



MKS 8000

ESPECIAL EM CAMINHÃO

Carregadora de Sucata



LINHA
SUCATA
/RESÍDUOS

MKS 8000 ESPECIAL EM CAMINHÃO

Carregadora de Sucata



DESCRITIVO TÉCNICO

Momento de carga 10.000 kg.m

Alcance horizontal 6,10 m

Alcance vertical 9,00 m

Peso estimado do equip. 1.750 kg

Ângulo de giro 360°

Pressão de trabalho 190 bar

Reservatório óleo hidráulico 120 l

Vazão da bomba a 1000 rpm 48 l/min

PBT mínimo 10.000 kg



Segurança

Configuração da garra proporciona maior proteção às mangueiras e conexões dos cilindros hidráulicos.



Agilidade

Movimentação com performance, além de realizar o ciclo completo de abrir/fechar a garra em 3 segundos.



Atendimento

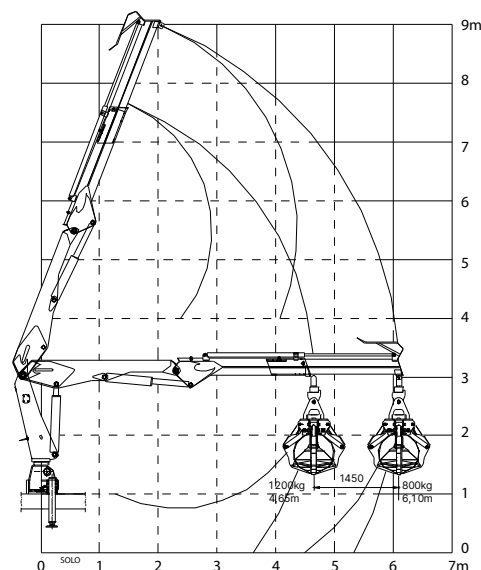
Assistência técnica em todo Brasil e no mundo.



Diminuição de Custos

Cilindro telescópico com montagem na parte superior das lanças, eliminando a fixação de esteira/suportes de mangueiras nas laterais da viga.

GRÁFICO



Av. 1º de Agosto 343, Vila Rezende | CEP 13414-030 | Piracicaba - SP | BRASIL

Tel: +55 19 3412.1234 Fax: +55 19 3412.1237 | vendas@motocana.com.br | www.motocana.com.br